

Hebe- und Kipptransporter HYDRAULIK-HERKULI®

Lifting and Tilting Trolley HYDRAULIK-HERKULI®

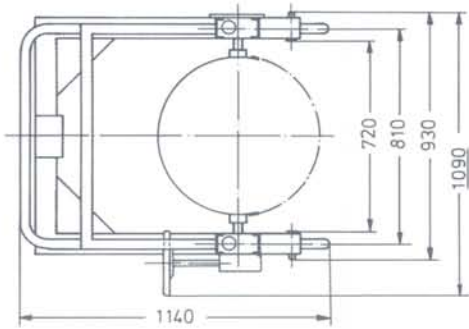
Transporteur de levage et de basculement HYDRAULIK-HERKULI®

Mit einem Gerät Fässer, Gebinde, Reaktoren, Behälter, etc. heben, kippen und transportieren. Die Standardversion – für das Handling von 200 l Fässern entwickelt – erlaubt Variationen für nahezu jede ähnliche Anwendung. Die Abmessungen und die Antriebsarten für die Hebe- und Kippbewegung können wir Ihren spezifischen Erfordernissen anpassen.

One device to lift, tilt and transport drums, barrels, reactors, containers etc. the standard version – developed for handling 200 litre drums – permits variations to be constructed for nearly every similar type use. The dimensions and methods of drive for the lifting and the tilting movements can be designed to meet your specific requirements.

Soulever, basculer et transporter des fûts, petits emballages, réacteurs, récipients etc. avec un seul dispositif. La version standard – étudiée pour la manutention de fûts de 200 l – offre des variantes pour pratiquement chaque cas d'application similaire. Nous sommes à même d'adapter les dimensions et les types d'entraînement pour le mouvement de levage et de basculement à vos exigences spécifiques.

HH 1200 im Einsatz beim Umfüllen
HH 1200 in use during decanting operation
HH 1200 en service lors du transvasement

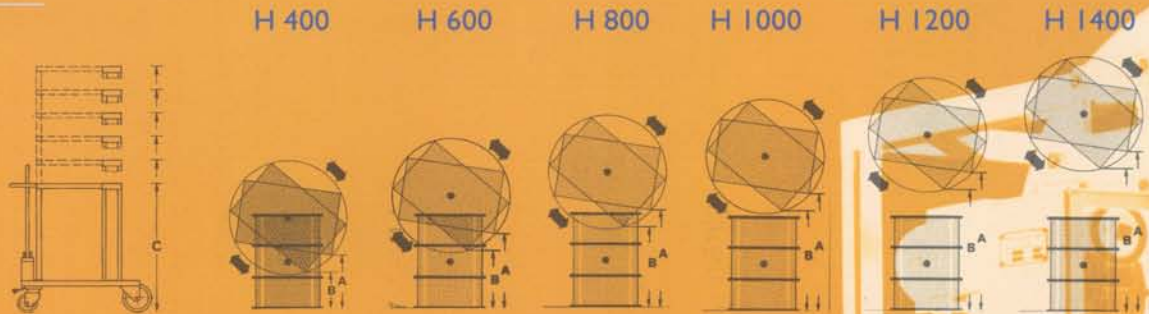


Draufsicht (Herkuli für 200 l Fässer)
Abweichende Abmessungen je nach Anwendungsfall möglich!

View from above (Herkuli for 200 l drums)
Variations in dimensions are possible depending on each individual requirement!
Vue de dessus (Herkuli pour fûts de 200 l)
Autres dimensions possibles en fonction du cas d'application!

Seitenansicht

Side view
Profil



Hubhöhe stufenlos bis / Lift height infinitely variable to / Hauteur de levage en continu jusqu'à	mm	400	600	800	1000	1200	1400
Anzahl der Doppel-Pumpbewegungen / Number of double strokes of pump / Nombre des mouvements de pompage double		28	40	28	34	40	46
Auskipphöhe bei Kippneigung / Decanting height at tilting angle / Hauteur de renversement à inclinaison de basculement	von ca. 8° mm von ca. 40° mm	A 500 B 340	A 700 B 540	A 900 B 740	A 1100 B 940	A 1300 B 1140	A 1500 B 1340
Kippmöglichkeit (endlos) / Tilt range (infinitely variable) / Possibilité de basculement (infinie)		360°	360°	360°	360°	360°	360°
Bauhöhe / Total height / Hauteur de construction	mm	C 1120	1320	1520	1720	1920	2120
Tragkraft (auf Wunsch höher!) / Lifting capacity / Force portante	kg	400	400	250	250	250	250